

1

2

3

4

5

6

A

A

B

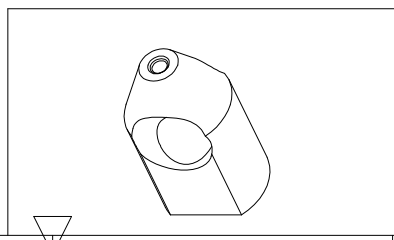
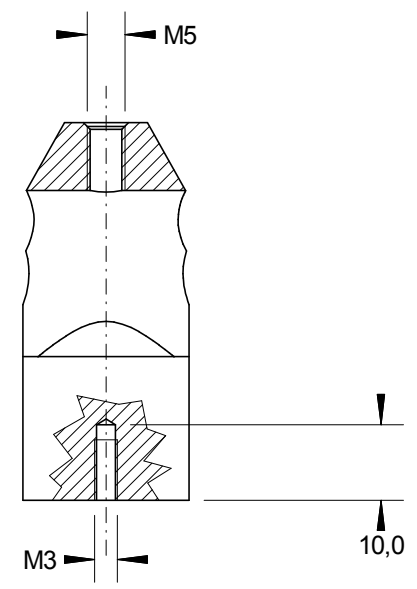
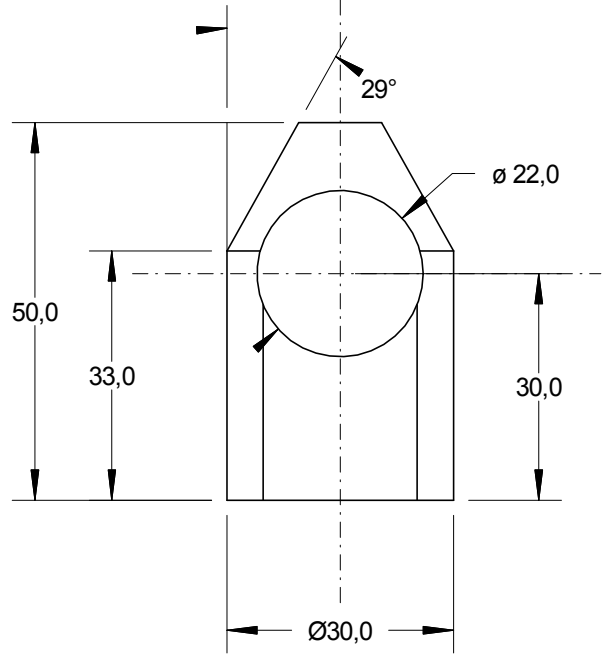
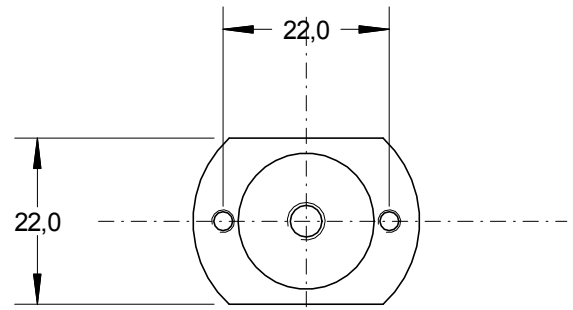
B

C

C

D

D



Toleranz DIN 7168 mittel	Version 1.0	Blatt 1/1	Datum 06.05.2014	Maßstab 1:1
Gehäuse Fernlicht Schalter				
Material Aluminium			Zeichnungsnummer RE-LP2-014.004.01	

1

2

3

4

5

6